

DAIEI
Angel

安全にお使いいただくために、
取扱説明書をよくお読み下さい。

歯科用横型遠心鑄造機

ANGEL CASTER

エンゼルキャスター

取扱説明書

DAIEI DENTAL PRODUCTS CO.,LTD.

10-17,Kyomachibori 1-chome,Nishiku,Osaka-550-0003,JAPAN

はじめに

このたびは、歯科用横型遠心鑄造機「エンゼルキャスター」をお買い上げいただき誠にありがとうございます。

この取扱説明書は「エンゼルキャスター」の正しい取扱い方法と安全にお使いいただくための注意、日常のメンテナンスが説明されています。

本機の性能を良好な状態で保っていただくために、本書をよくお読みいただき正しくご使用いただきますようお願いいたします。

この取扱説明書はご利用になられる方がいつでもご覧いただける場所に大切に保管してください。

本書について

- 本書の内容を無断で転載することは固くお断りします。
- 本書は予告なしに内容を変更することがございます。
- 製品の改良などにより、本書の内容と製品仕様と一部合わない箇所が生じる場合がございます。あらかじめご了承ください。
- 乱丁、落丁がございましたら本書を交換させていただきますので、弊社またはお取扱い店様までご連絡ください。

保証について

本製品は厳重な検査を経て出荷されていますが、保証期間内（お買い上げから1年間）に正常なご使用において万一故障された場合は無償で修理いたします。

但し、消耗品におきましては期間内でも有償になります。

また、本機のトラブルによる作業の停滞などの二次トラブルにつきましては保証の範囲外とさせていただきますのでご了承ください。

もくじ

はじめに	1
本書について	1
保証について	1
もくじ	2

1. 安全上のご注意

警告表示について	3
設置について	3
使用について	4

2. 各部名称と仕様

各部名称	5
付属品	5
仕様	6

3. 設置方法	6
---------------	---

4. 使用準備	6
---------------	---

5. 操作方法	7
---------------	---

6. スプリング交換方法	7
分解図	8

7. 注意点	9
--------------	---

8. その他

故障点検	9
保証	9



1.安全上のご注意

⚠必ずお守りください。

ご使用前に、この「安全上のご注意」をよくお読みのうえ正しくお使いください。

警告表示について

誤った取扱いをした時に生じる危険とその程度を、次の表示で区分して説明しています。

 警告	取扱いを誤った場合、死亡または重傷を負う可能性が想定される内容です。
 注意	取扱いを誤った場合、障害を負う可能性、または物的損害が発生する可能性が想定される内容です。

設置について

⚠警告

- 本体を設置する台には4cm以上の厚みのある木材または剛性が高い金属板を用いてください。機械本体の底面と四方は耐火性のある素材で覆ってください。また、作動中に振動が発生するおそれがありますので、台自体を金具で固定するなどの処置をしてください。

火災やけがの原因になります。

- 引火性や可燃性にものを近くに置かないこと。

爆発や火災のおそれがあります。

使用について

警告

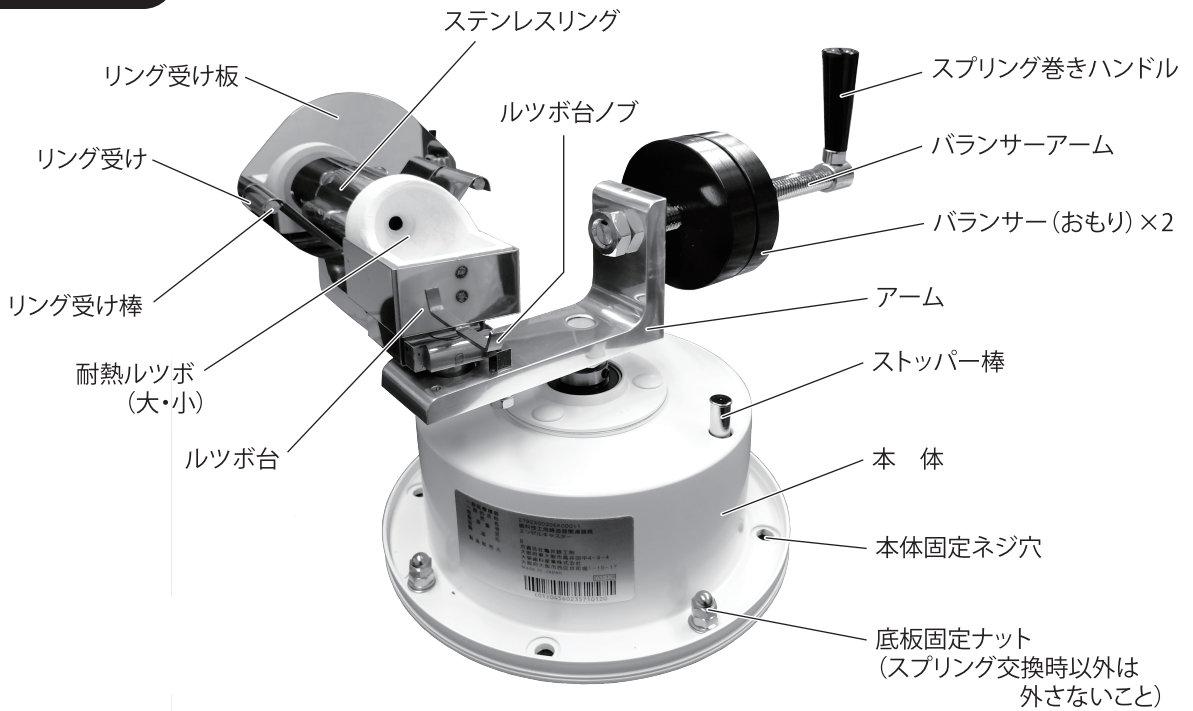
- **耐熱グローブ、防護メガネ、マスク等を着用して使用すること。**
火傷、ガスの吸入、目の損傷等の原因になります。
- **作動中の機械に顔や手を近づけないでください。**
けがの原因になります。
- **異物を入れない。**
火災の原因になります。
- **本機に水をかけたり、濡らしたりしないでください。**

注意

- **本製品をむやみに分解しない。**
故障の原因につながります。
- **本体に衝撃を加えない。**
破損してケガや故障の原因になります。
- **使用後は手肌をよく洗うこと。**
粉塵による皮膚刺激が生じるおそれがあります。

2.各部名称と仕様

各部名称



付属品



仕 様

本体寸法	: $\Phi 200 \times H230$ (mm)
重 量	: 6.0kg
アーム寸法 (最大値)	: $\Phi 385$ (mm)
回転半径	: 200(mm)

3.設置方法

- * 前後・左右は本体中心から半径200mm+アームグリップを持つ握り拳分以上のスペースを取ってください。
- * casting中ガタつかない安定した台（机）に付属のネジで本体を強固に固定してください。
（台の厚みや素材によって木ネジか通しボルトのいずれかを使用してください）
- * 底面・四方は耐火性のある防火枠を設けてください。
- * 本機の銘板（ANGEL CASTERのマーク）が正面になるように設置してください。

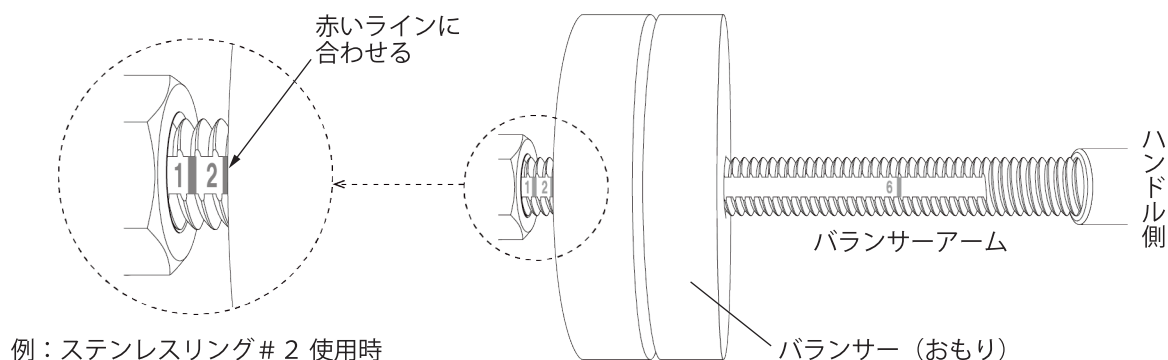
4.使用準備

- * ステンレスリングのサイズに応じてスプリングを巻きます。

ステンレスリング	# 1	# 2	# 3	# 4	# 5
巻 数	1.5回	2.0回	2.5回	2.5回	3.0回

❗ 注意 金属の種類・量・鑄造パターンによって、巻数は多少異なります。

- * 必要回数巻けたら、本体正面左側にあるストッパー棒を指で引き上げ、アームを固定してください。
- * ウェイトバランスは、リングの大きさによって異なります。
使用するステンレスリングと同じ数字の位置までランサーを移動させ、2つのランサーを逆方向にねじって固定してください。



- * ステンレスリングと同じ番手のリング受けをリング受け棒にセットしてください。
- * 通常は耐熱ルツボ大を使用し、金属の溶解量が少ない場合は小ルツボを使用してください。
- * 小ルツボを使用する時は、ルツボアダプター（小ルツボ用）をセットしてください。

5.操作方法

- * 金属溶解後、ハンドルを持って少し手前（時計回り）に引き、ストッパー棒を下に落としてください。
- * 鑄造タイミングを見計らって手を放すと、遠心鑄造が開始されます。

! 警告 手を放す時、手やブローパイプにアームが当たらないように気をつけること。

- * 鑄造後、回転しているアームが完全に止まるのを待って、リングを外してください。

6.スプリング交換方法

※ 次頁分解図参照

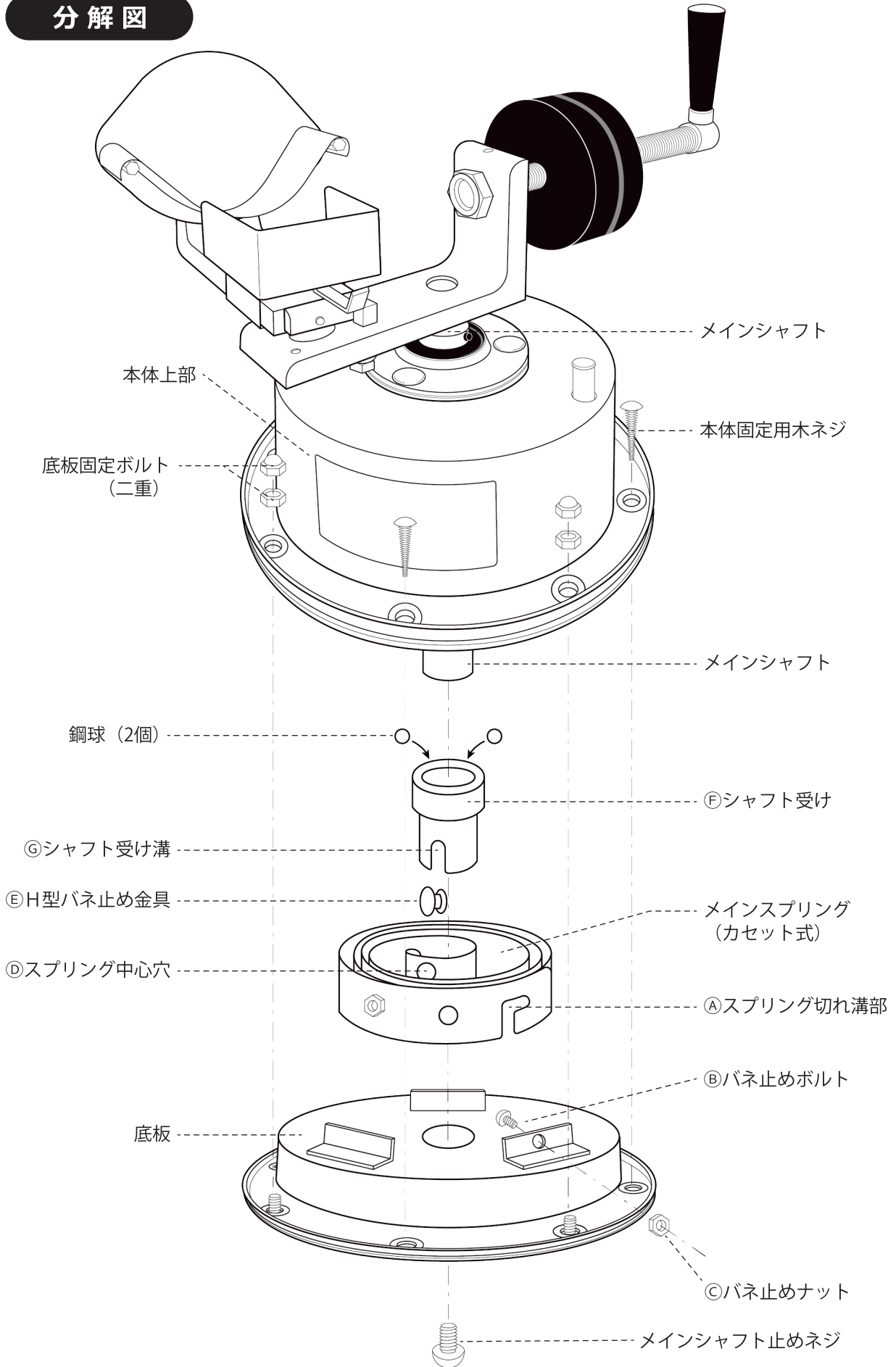
- ① 本体固定用木ネジ（4カ所）を外し、上下部固定ボルト、ナット（4カ所）を外してください。
- ② 本体裏面のメインシャフト止めネジを外し、本体上部をメインシャフトごと引き抜きます。
その際、H型バネ止め金具、鋼球を紛失しないように注意してください。
- ③ バネ止めボルトを外し、スプリングを本体下部から外します。
シャフト受けは、縦方向に引き上げるとスプリングから外れます。
- ④ 新しいスプリングの両端を固定します。
外側の端にある「**Ⓐ**スプリング切れ溝部」は「**Ⓑ**バネ止めボルト」に引っ掛けて「**Ⓒ**バネ止めナット」で固定し、内側の端にある「**Ⓓ**スプリング中心穴」には「**Ⓔ**H型バネ止め金具」を通した上で、「**Ⓕ**シャフト受け」の「**Ⓖ**シャフト受け溝」に「**Ⓔ**H型バネ止め金具」の頭をはめて固定します。
- ⑤ 分解と逆の手順で組み立てます。各々のボルト、ネジをしっかり固定してください。

! 注意

※ シャフト受けの中に鋼球が2個ありますが、これはバネを巻く為のラチェット（ストッパー）として必要なので絶対に紛失しないようにしてください。

また、グリス、ゴミなどが付着すると鋼球が働かなくなりバネを巻くことができませんので注意してください。

分解図



7. 注意点

1. 鑄造作業中、作業者以外は本機に近づかないようにしてください。
2. アームのウエイトバランスが悪いと回転中に振動が発生しますので、鑄造作業前に必ず balanサーの位置を確認してください。
3. ルツボにヒビが入った場合は必ず新しいものと取り換えてください。
4. ルツボに別売の「エンゼルルツボコート」塗布すると耐久性が向上します。
5. 技工作業以外の目的でご使用にならないでください。
6. 主な消耗品は下記の通りです。

ルツボ・各種リング・各種円錐台

8. その他

故障点検

万一故障が生じた場合は、販売店又は当社までご連絡ください。
修理調整は全て大榮歯科産業に依頼していただき、使用者側ではおこなわないでください。

保証

当社に起因する故障の場合は、保証規定に基づき1年間は無償で修理させていただきます。
但し、次の各項による場合はその限りではありません。

- ・保証書の提示、保証書の日付の記載が無い場合。
- ・本機を使用者側で勝手に改造された場合。
- ・使用者の誤った使い方によるトラブル。
- ・当社指定以外の研磨材をご使用の場合。
- ・消耗品の劣化によるものについて。

その他ご使用上、不明な点・質問等がありましたら、下記までご連絡ください。
大榮歯科産業株式会社 本社 ☎ (06) 6441-3332



大榮齒科産業株式会社

本社 〒550-0003 大阪府大阪市西区京町堀1丁目10-17 TEL.06-6441-3332 FAX.06-6445-1276
東京営業所 〒121-0816 東京都足立区梅島2丁目21-1 TEL.03-6806-3381 FAX.03-6806-3387
名古屋営業所 〒464-0851 愛知県名古屋市千種区今池南2-9-24 TEL.052-731-0610 FAX.052-731-0626
福岡営業所 〒812-0016 福岡県福岡市博多区博多駅南3-10-23 第5西田ビル2C TEL.092-473-7567 FAX.092-473-4897