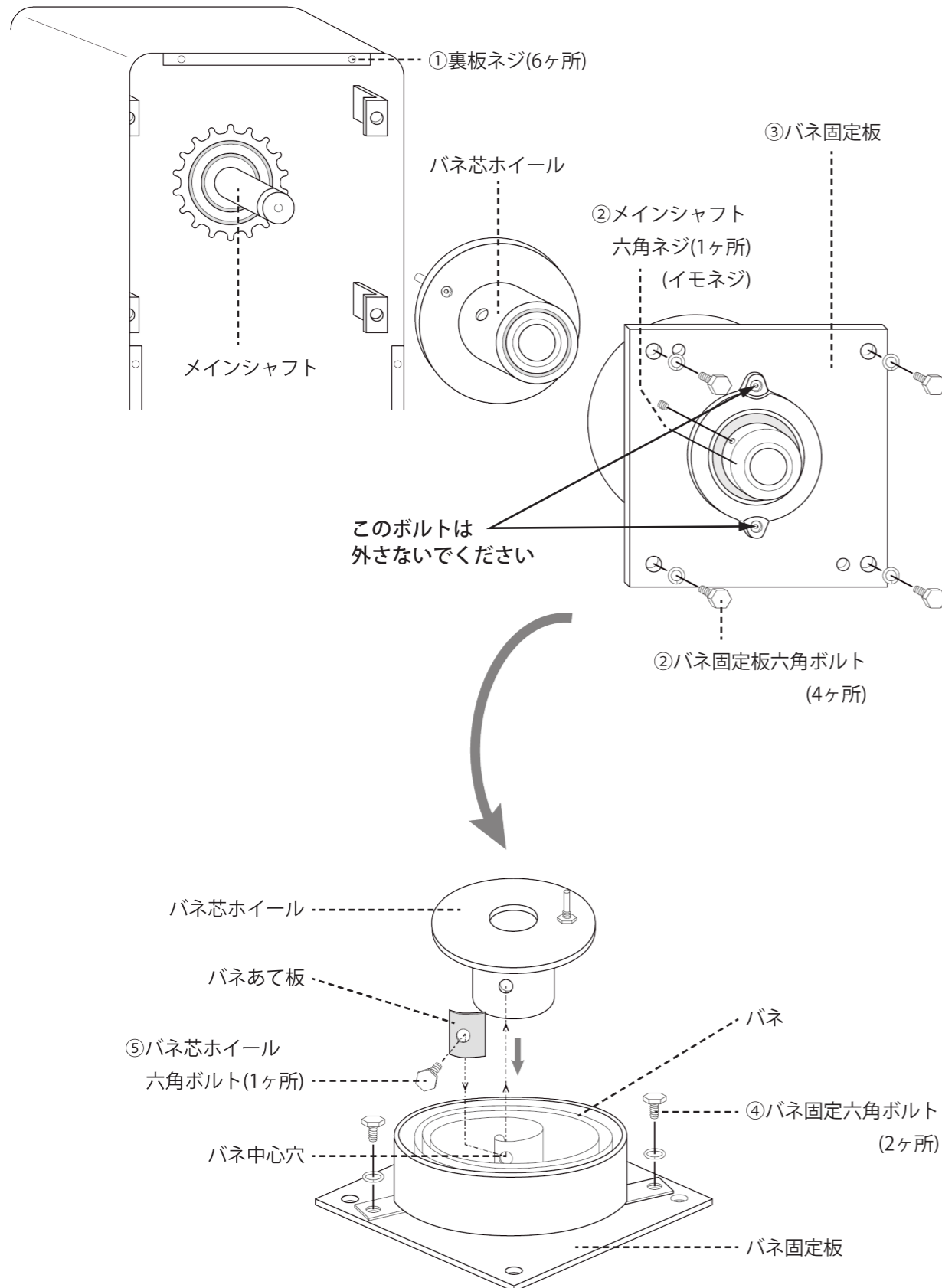


# C500 II スプリング交換方法

※ 左図参照



使用工具：④ +ドライバー、⑤ 六角レンチ (2.5mm)、⑥ ボックスドライバー (10mm)、  
⑦ スパナ (14mm)、⑧ ハンマー

- ① 本体裏側の裏板ネジ (6ヶ所) を外し (※使用工具：④)、裏板を取ります。
- ② メインシャフトの六角ネジ (1ヶ所) を外し (※使用工具：⑤)、バネ固定板の六角ボルト (4ヶ所) を外します (※使用工具：⑥)。
- ③ バネ固定板を右手で持ち、左手でアームを持ってバネ固定板をメインシャフトから引き抜いてください。
- ④ バネ固定板から六角ボルト (2ヶ所) を外し (※使用工具：⑥)、バネを取ってください。
- ⑤ バネの中心穴とバネ芯ホイールを止めている六角ボルト (1ヶ所) を外すと (※使用工具：⑦)、バネ芯ホイールが取れます。  
バネあて板は、新しいバネを取り換える際、補強板として使用します。
- ⑥ 新しいバネを用意し、分解と逆の手順で組み立ててください。

## ⚠ 注意

- ※ 各々のボルト、ネジはしっかり固定してください。
- ※ バネ交換後、バネ固定板を元に戻す際は、メインシャフトに通して固定しますが、納まりが悪い場合は軽くハンマー (※使用工具：⑧) でバネ固定板を叩いて押し込んでください。
- ※ バネ固定板の六角ボルト (4ヶ所) を固定する時は、対角線上に少しずつ締めていき、メインシャフトがスムーズに回転する位置を確認してからしっかりと固定してください。
- ※ メインシャフト六角ネジ (1ヶ所) を止める時は、メインシャフトに面が刻んでありますので、その位置で固定してください。

スプリング交換方法についてご質問等ございましたら、下記までご連絡ください。

大栄歯科産業株式会社 機械開発部 ☎06-6641-3332