

DAIEI  
*Angel*

安全にお使いいただくために、  
取扱説明書をよくお読み下さい。

金属床用サンドブラスター

**SANDEX** **V** サンデックスV

---

取扱説明書

---

**DAIEI DENTAL PRODUCTS CO.,LTD.**

10-17,Kyomachibori 1-chome,Nishiku,Osaka-550-0003,JAPAN

## はじめに

このたびは、金属床用循環式サンドブラスター「サンデックスV」をお買い上げいただき誠にありがとうございます。

この取扱説明書は「サンデックスV」の正しい取扱い方法と安全にお使いいただくための注意、日常のメンテナンスが説明されています。

本機の性能を良好な状態で保っていただくために、本書をよくお読みいただき正しくご使用いただきますようお願いいたします。

この取扱説明書はご利用になられる方がいつでもご覧いただける場所に大切に保管してください。

## 本書について

- 本書の内容を無断で転載することは固くお断りします。
- 本書は予告なしに内容を変更することがございます。
- 製品の改良などにより、本書の内容と製品仕様と一部合わない箇所が生じる場合がございます。あらかじめご了承ください。
- 乱丁、落丁がございましたら本書を交換させていただきますので、弊社またはお取扱い店様までご連絡ください。

## 保証について

本製品は厳重な検査を経て出荷されていますが、保証期間内（お買い上げから1年間）に正常なご使用において万一故障された場合は無償で修理いたします。

但し、消耗品におきましては期間内でも有償になります。

また、本機のトラブルによる作業の停滞などの二次トラブルにつきましては保証の範囲外とさせていただきますのでご了承ください。

# もくじ

---

はじめに .....	1
本書について .....	1
保証について .....	1
もくじ .....	2

---

<b>1. 安全上のご注意</b>	
警告表示について .....	3
設置と接続について .....	3
使用について .....	4
保守・点検について .....	5

---

<b>2. 各部名称と仕様</b>	
各部名称 .....	6
仕様 .....	6
付属品 .....	6
別売品 .....	6

---

<b>3. 設置と準備</b>	
設置方法 .....	7
使用準備 .....	7

---

<b>4. 使用方法 .....</b>	<b>8</b>
----------------------	----------

---

<b>5. 防護シートの交換 .....</b>	<b>8</b>
--------------------------	----------

---

<b>6. チップ・ベンチュリーの分解点検</b>	
ベンチュリーの構造と分解 .....	9
ベンチュリーの消耗 .....	9
チップ摩耗の推移 .....	9

---

<b>7. 手袋の交換 .....</b>	<b>10</b>
-----------------------	-----------

---

<b>8. 外部集塵装置 .....</b>	<b>10</b>
------------------------	-----------

---

<b>9. 注意点 .....</b>	<b>11</b>
---------------------	-----------

---

<b>10. その他</b>	
故障点検 .....	11
保証 .....	11



## 1.安全上のご注意

### ⚠️ 必ずお守りください。

ご使用前に、この「安全上のご注意」をよくお読みのうえ正しくお使いください。

#### 警告表示について

誤った取扱いをした時に生じる危険とその程度を、次の表示で区分して説明しています。

 <b>警告</b>	取扱いを誤った場合、死亡または重傷を負う可能性が想定される内容です。
 <b>注意</b>	取扱いを誤った場合、障害を負う可能性、または物的損害が発生する可能性が想定される内容です。

#### 設置と接続について

### ⚠️ 警告

- **D種（第3種）接地工事によるアースを施したコンセントに本機を接続すること。**  
アースを接続しないと故障の時に感電の原因になります。アース接続は必ず電源プラグをコンセントに接続する前におこなってください。また、アース接続を外す場合は、必ず電源プラグをコンセントから抜いてからおこなってください。
- **引火性や可燃性にもものを近くに置かないこと。**  
爆発や火災のおそれがあります。
- **水のかかるところに置かない。**  
感電、漏電、および火災などの原因になります。

### ⚠️ 注意

- **電源は本機の定格（1.2A）以上の容量が得られる交流100Vのコンセントを単独で使用する。**  
たこ足配線をし容量が不足するとコンセントが発熱し、火災や感電のおそれがあります。
- **設置する机はできるだけ水平な場所を選び、機械の重さに十分に耐えることのできる水平な台の上に設置すること。**  
落ちたり、倒れたりしてけがの原因になります。
- **コンプレッサーエアー配管の際は、ミストフィルター、ドライヤー等を設置し、ゴミ・油分・水分を除去した清浄なエアーを供給すること。**  
故障の原因になります。

- 換気の良い場所に設置すること。または集塵装置を併用すること。  
粉塵吸入のおそれがあります。
- 直射日光の当たる場所や熱機器の近くに置かない。  
故障の原因になります。
- あお向けや横倒し、さかさまにしない。  
故障の原因になります。
- 本体の通気口をふさがない。  
故障の原因になります。

## 使用について

### 警告

- 電源プラグのホコリなどは定期的に取り除く。  
火災の原因になります。
- 濡れた手で電源プラグを抜き差ししない。  
感電の原因になります。
- 異物を入れない。  
火災、感電の原因になります。
- 異常が起きたらすぐに電源プラグを抜く。  
本体が破損した。  
異臭がする。  
煙が出ている。  
異常に熱い。 } などの異常状態のまま使用すると、火災・感電の原因になります。
- 本機に水をかけたり、濡らしたりしないでください。  
感電、漏電の原因になります。

### 注意

- 電源プラグを持って歩く。  
コードを引っ張ると傷つき、火災、感電の原因になります。
- 本製品をむやみに分解しない。  
故障の原因につながります。
- 電源コードを傷つけたり、破損したり、加工したり、無理に曲げたり、引っ張ったり、ねじったり無理な力を加えないこと。また、重いものを乗せたり、はさみ込んだりしないこと。  
コードが破損し、火災、感電の原因になります。
- 本体に衝撃を加えない。  
破損してケガや故障の原因になります。

- 使用後は電源スイッチをOFFにすること。長時間使用しない場合は電源プラグをコンセントから抜くこと。

ケガや火傷、絶縁劣化による感電、漏電、火災のおそれがあります。

- 保護マスク、メガネ等を着用して使用すること。

粉塵吸入等のおそれがあります。

- 使用後は手肌をよく洗うこと。

粉塵による皮膚刺激が生じるおそれがあります。

## 保守・点検について

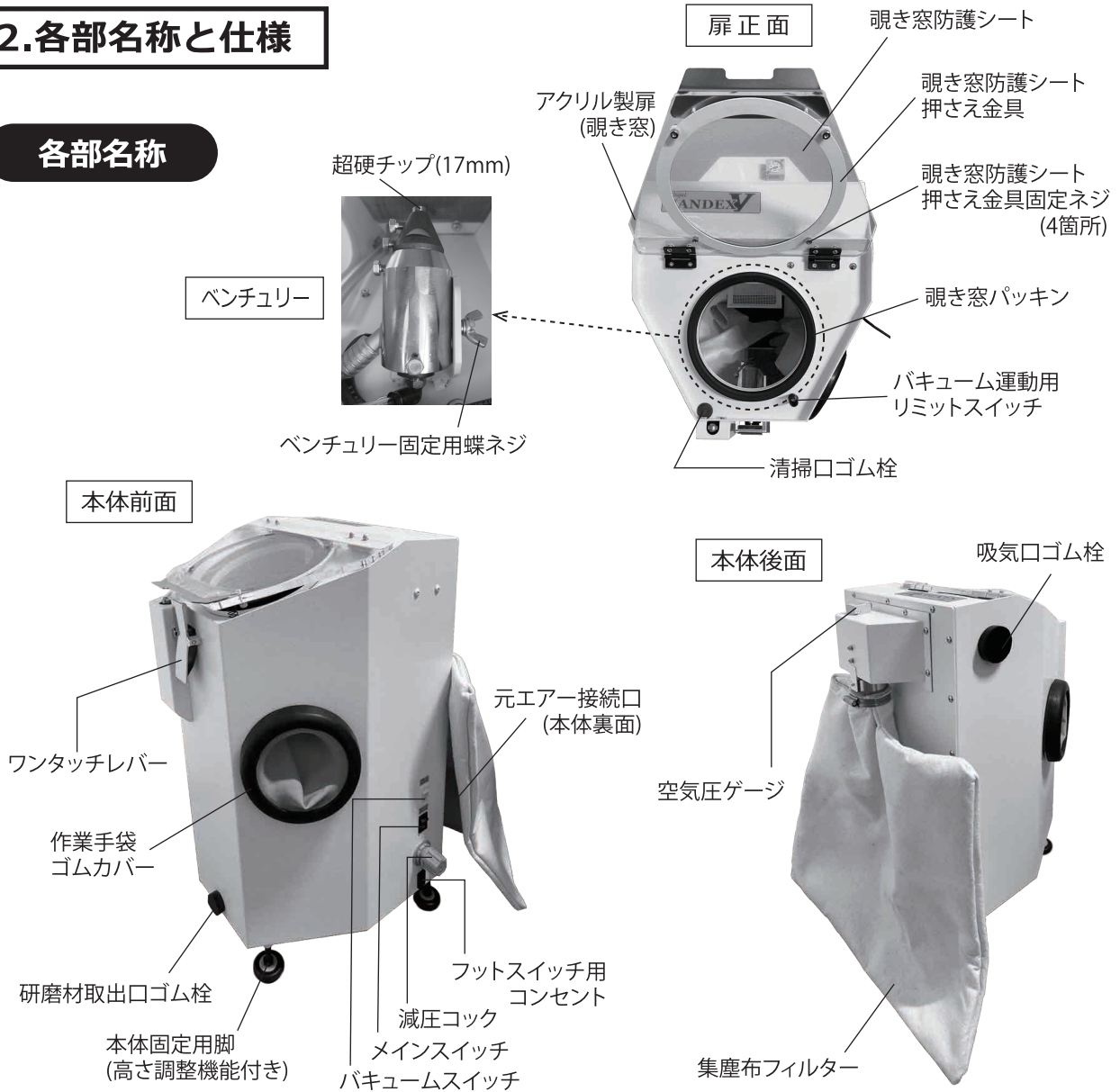


- お手入れの際は電源プラグを抜くこと。

感電の原因になります。

## 2.各部名称と仕様

### 各部名称



### 仕様

エア圧	: 0.39~0.69MPa
本体寸法	: W350xD555xH380(mm)
電源電圧	: AC100V 50/60Hz
電力	: 120W
本体重量	: 15kg
集塵装置	: エアーノズルによる吸引方式

### 付属品

フットスイッチ  
配管用ウレタンホース (Φ8×2m)  
配管用継手 Φ8-8-8  
ノゾキ窓防護シート (11枚)  
研磨材 (カーボランダム) #360 (3kg)

### 別売品

研磨材 (カーボランダム) #360 (3kg)  
ノゾキ窓防護シート (100枚入)  
交換用超硬チップ (17mm)  
交換用作業ゴム手袋  
交換用作業用ゴム手袋固定バンド

## 3.設置と準備

### 設置方法

1. 設置する机は、できるだけ水平なものを選んでください。
2. 電源は交流100V(30W)のコンセントを使用し、たこ足配線は避けてください。  
また、アースは(第三種接地工事)必ず取り付けてください。
3. コンプレッサーの圧力は、0.39~0.69MPa(3~7kg/cm<sup>2</sup>)でご使用ください。
4. 圧力の調整には減圧コックを使用します。コックをカチッと音がするまで引っ張ってから、時計回りに回すと圧が上がり、反時計回りに回すと圧下がります。調整が終わったらコックを押して元に戻しておいてください。
5. 付属のエア配管用具(Φ8ウレタンホース)等で配管してください。
6. フットスイッチのコンセントプラグを、本体側面のフットスイッチ用コンセントに接続してください。
7. 本体裏面に集塵用布フィルターが接続されていますが、本機に、セントラルバキューム等、外部集塵装置を接続してお使いになる場合は、集塵用布フィルターは使用しません。詳しくは、『8. 外部集塵装置』をご参照ください。
8. 本体固定用脚は、4か所共に上下に約3センチずつ、高さ調節ができます。  
本体内部(作業ボックス)が覗き込み難い場合は高さを調整してください。

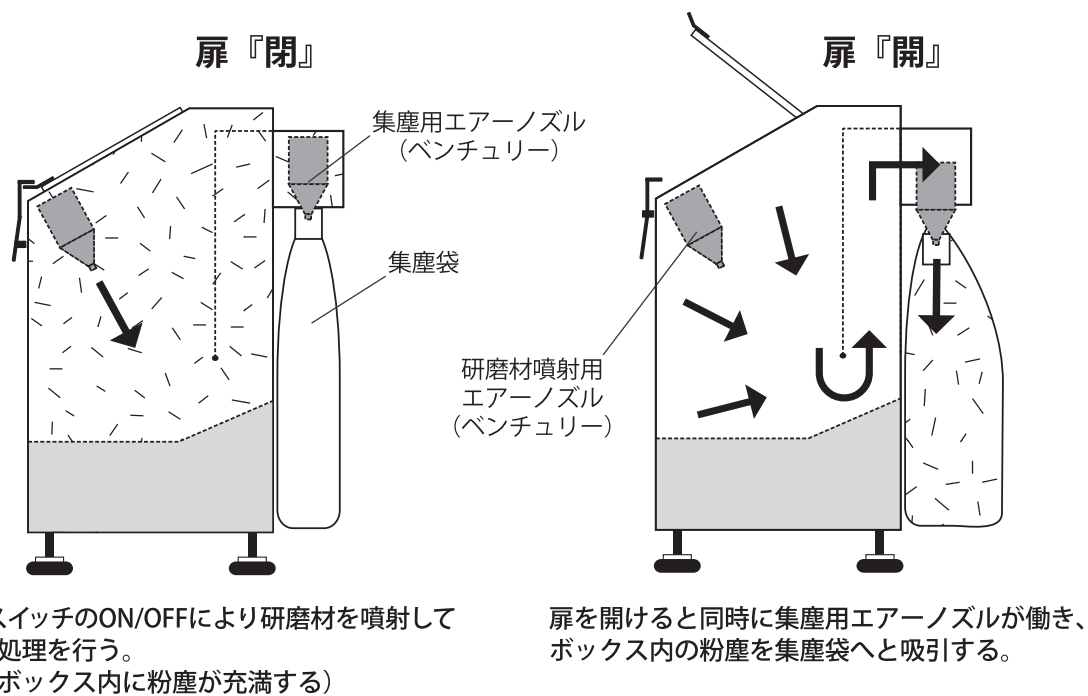
### 使用準備

1. 扉(覗き窓)のワンタッチレバーを押すと、扉(覗き窓)は開きます。
2. 扉(覗き窓)を強く押すとロックが掛かり、扉(覗き窓)は閉まります。  
※ 本機は扉が開いた状態では安全装置が働き、研磨材の噴射が出来ません。  
作業する前に扉が確実に閉まっていることを確認してください。
3. 扉を開けて、本体内部(作業ボックス)に付属の研磨材を全て投入してください。  
※ 作業ボックスの底から黄色いチューブが立ち上がっていますが、これは空気取り入れ用の管ですので、そのままにしておいてください。  
※ 必ず指定の研磨材(大栄製品)を使用し、それ以外の使用は避けてください。
4. 減圧コックを回して、エア圧を0.39~0.69MPaの範囲に調整してください。



## 4.使用方法

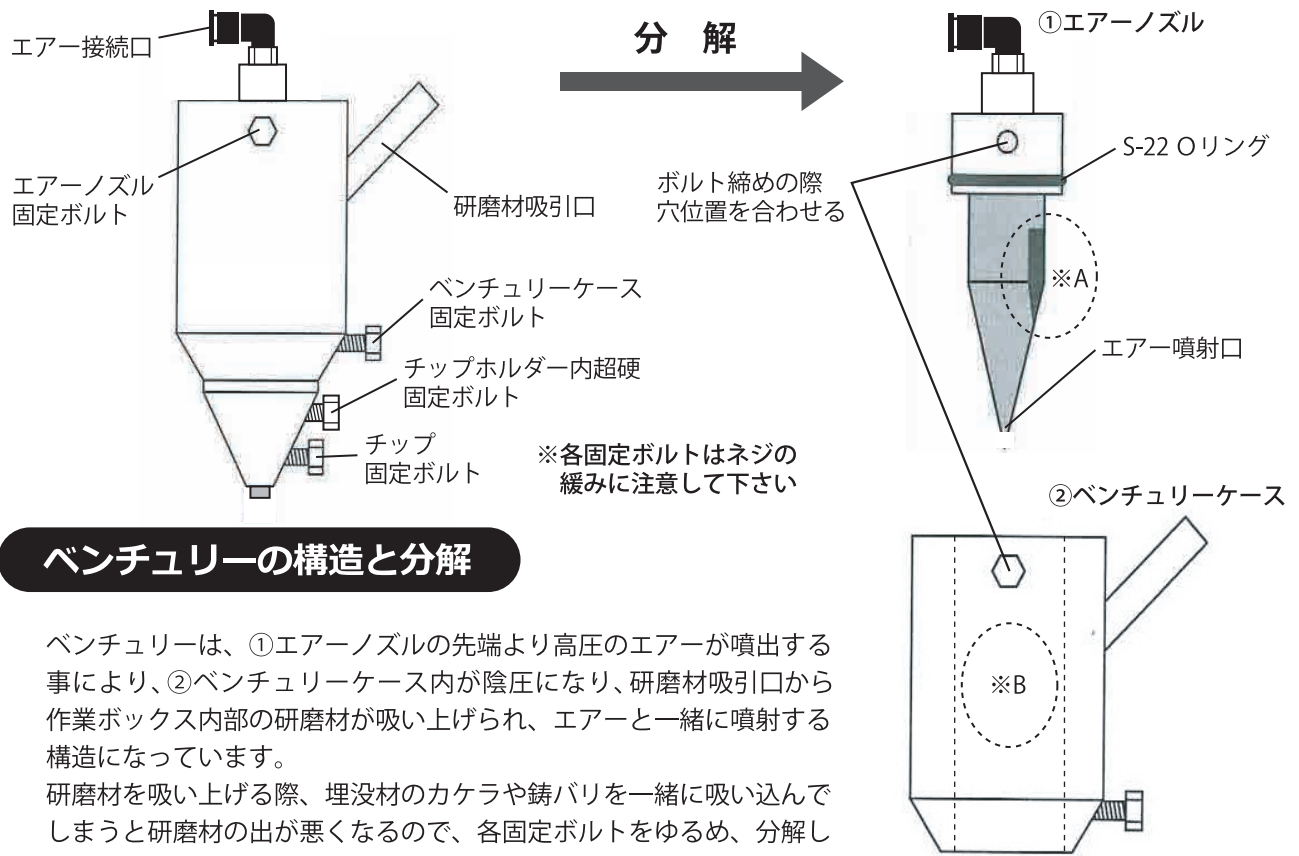
1. 扉を開き、被研磨物を作業ボックス内に入れ、扉を閉めます。
2. 扉が確実に閉まっている事を確認してから、メインスイッチをONにし、（作業BOX内照明ランプ点灯）続いてバキュームスイッチもONにします。  
※ 扉が閉まっていないと集塵装置が作動します。
3. フットスイッチを踏み、研磨材を噴射させます。ベンチュリーのノズル先端を被研磨物に対し垂直にかまえ、20～30mmの距離をおいて噴射すると効果的です。
4. 異物が詰まる、などして研磨材の噴射状態が良くないときは、超硬チップの先端を手袋のまま指で押さえ、フットスイッチを数秒間踏み、逆噴射させてください。
5. 研磨作業が終了したら、ワンタッチレバーを押して扉を開きます。
6. 扉が開くと同時にバキューム連動用のリミットスイッチがONになり、集塵装置（バキューム）が作動を開始します。
7. 集塵装置により、作業ボックス内の粉塵が集塵布フィルターに吸引されます。
8. 作業ボックス内の空気が清浄になったら、バキュームスイッチをOFFにして、被研磨物を取り出し、最後にメインスイッチをOFFにします。  
※ 研磨材の噴射と集塵装置（バキューム）の作動は、扉の開閉によって切り替わります。どちらか一方しか作動しませんので注意してください。



## 5.防護シートの交換

1. 防護シートは研磨材によって扉（覗き窓）が曇るのを防ぎます。
2. 防護シートが曇ったら、新しい物と取り換えてください。
3. 防護シート押さえ金具を、4か所の固定ネジを回して取り外し、新しい防護シートに取り換えます。

## 6.チップ・ベンチュリーの分解点検



### ベンチュリーの構造と分解

ベンチュリーは、①エアーノズルの先端より高圧のエアーが噴出する事により、②ベンチュリーケース内が陰圧になり、研磨材吸引口から作業ボックス内部の研磨材が吸い上げられ、エアーと一緒に噴射する構造になっています。

研磨材を吸い上げる際、埋没材のカケラや錆バリを一緒に吸い込んでしまうと研磨材の出が悪くなるので、各固定ボルトをゆるめ、分解して清掃します。

### ベンチュリーの消耗

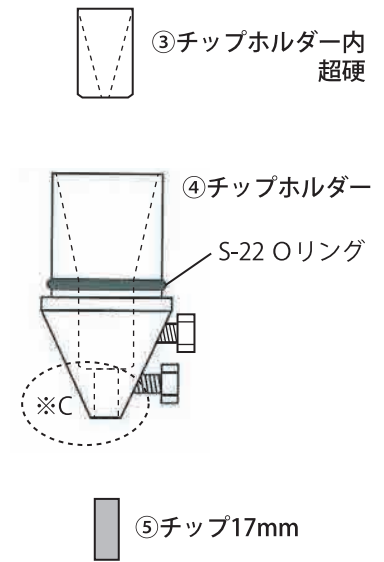
ベンチュリー自体も内部に研磨材が流れる事で徐々に削れていきますので、使用頻度により期間はまちまちですが、最終的には※A(①エアーノズル側面)、※B(②ベンチュリーケース内面)に孔が開いてしまいます。

⇒要部品交換

④チップホルダー内面はさらに削れやすい部位ですので、③チップホルダー内超硬、⑤チップ17mm(いずれもタングステンカーバイド製)で保護されていますが、チップが摩耗したまま使い続けると※C(④チップホルダーのチップ取付口)も削れてくるので、研磨材が正常に噴射されなくなります。

⑤チップ、③チップホルダー内超硬とも定期的に消耗具合を点検し、必要に応じて交換してください。

チップの交換時期については下記を参照してください。

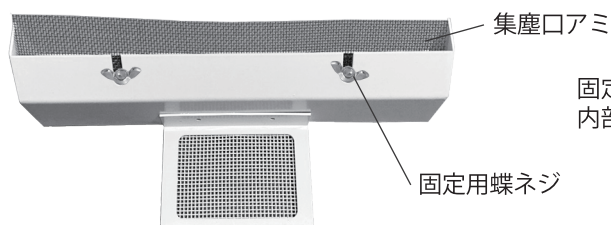


### チップ摩耗の推移

チップは均等には削れず、片減りする傾向にあります。

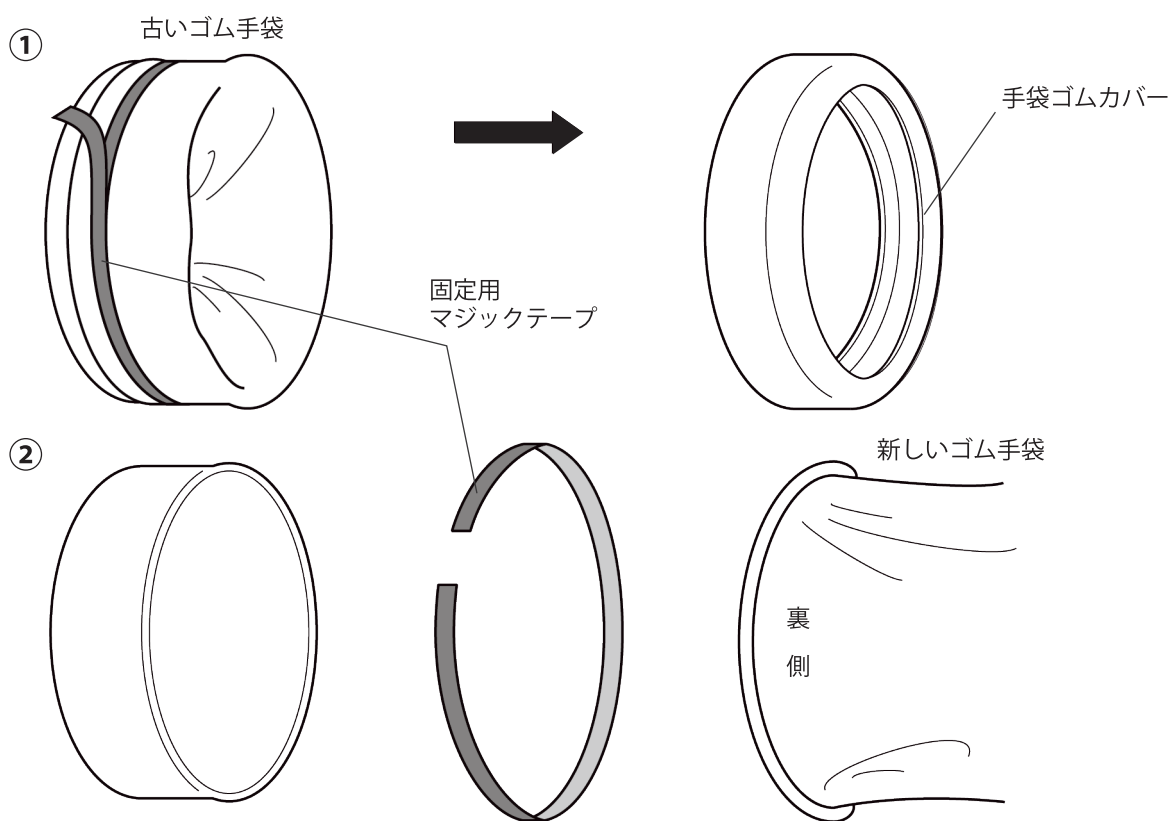


集塵効率が悪くなったら、集塵布フィルターを外し（本体との接続口を反時計回りにひねって引き抜く）叩いて清掃してください。また作業ボックス内の集塵口を下図に従って清掃してください。



固定用蝶ネジ2箇所を外して、作業ボックスから取り出し、内部の集塵口アミに付着しているごみを取り除く

## 7.手袋の交換



- ① 手袋ゴムカバー、固定用マジックテープを外して古いゴム手袋を抜き取る
- ② 新しいゴム手袋をはめ、マジックテープで固定し、手袋ゴムカバーを被せる

## 8.外部集塵装置

1. 外部集塵装置をお使いになる場合は、本体後面の布フィルターを取り外して、代わりに集塵装置のホースを接続してください。
2. その場合、研磨作業中は吸気口ゴム栓を外して空気取り入れ口としてください。
3. 外部集塵装置を使う場合は内臓の集塵装置は使用しないので、常時OFFにしてください。

## 9. 注意点

1. 本機の圧縮空気以外での使用を禁止します。
2. コンプレッサーからの圧縮空気の管理に注意し、定期的な水抜きを必ずおこなってください。
3. コンプレッサーエアーからの湿気や異物による本機の故障は、保障期間内であっても有償修理の対象とさせていただきます。
4. ゴム手袋の劣化、破損により、人体に直接研磨材が噴射されるおそれのあるときは、直ちに新しい物と交換してください。ゴム手袋無しでの使用中の事故・損傷に関しては当社では保証いたしかねます。
5. 研磨材は、研磨材自体の劣化や埋没材の混入などによって、徐々に劣化していきますので、定期的に交換してください。
6. 作業ボックス内部照明ランプは、当社指定のものをご使用ください。
7. 技工作業以外の目的でご使用にならないでください。
8. 主な消耗品は下記の通りです。  
ノゾキ窓（扉）防護シート・ベンチュリー・超硬チップ・研磨材・ゴム手袋・固定用マジックテープ・布フィルター・照明ランプ 等

## 10. その他

### 故障点検

万一故障が生じた場合は、販売店又は当社までご連絡ください。  
修理調整は全て大榮歯科産業に依頼していただき、使用者側ではおこなわないでください。

### 保証

当社に起因する故障の場合は、保証規定に基づき1年間は無償で修理させていただきます。  
但し、次の各項による場合はその限りではありません。

- ・保証書の提示、保証書の日付の記載が無い場合。
- ・本機を使用者側で勝手に改造された場合。
- ・使用者の誤った使い方によるトラブル。
- ・当社指定以外の研磨材をご使用の場合。
- ・消耗品の劣化によるものについて。

その他ご使用上、不明な点・質問等がありましたら、下記までご連絡ください。  
大榮歯科産業株式会社 本社 ☎ (06) 6441-3332



## 大榮齒科産業株式会社

本社 〒550-0003 大阪府大阪市西区京町堀1丁目10-17 TEL.06-6441-3332 FAX.06-6445-1276  
東京営業所 〒121-0816 東京都足立区梅島2丁目21-1 TEL.03-6806-3381 FAX.03-6806-3387  
名古屋営業所 〒464-0851 愛知県名古屋市千種区今池南2-9-24 TEL.052-731-0610 FAX.052-731-0626  
福岡営業所 〒812-0016 福岡県福岡市博多区博多駅南3-10-23 第5西田ビル2C TEL.092-473-7567 FAX.092-473-4897