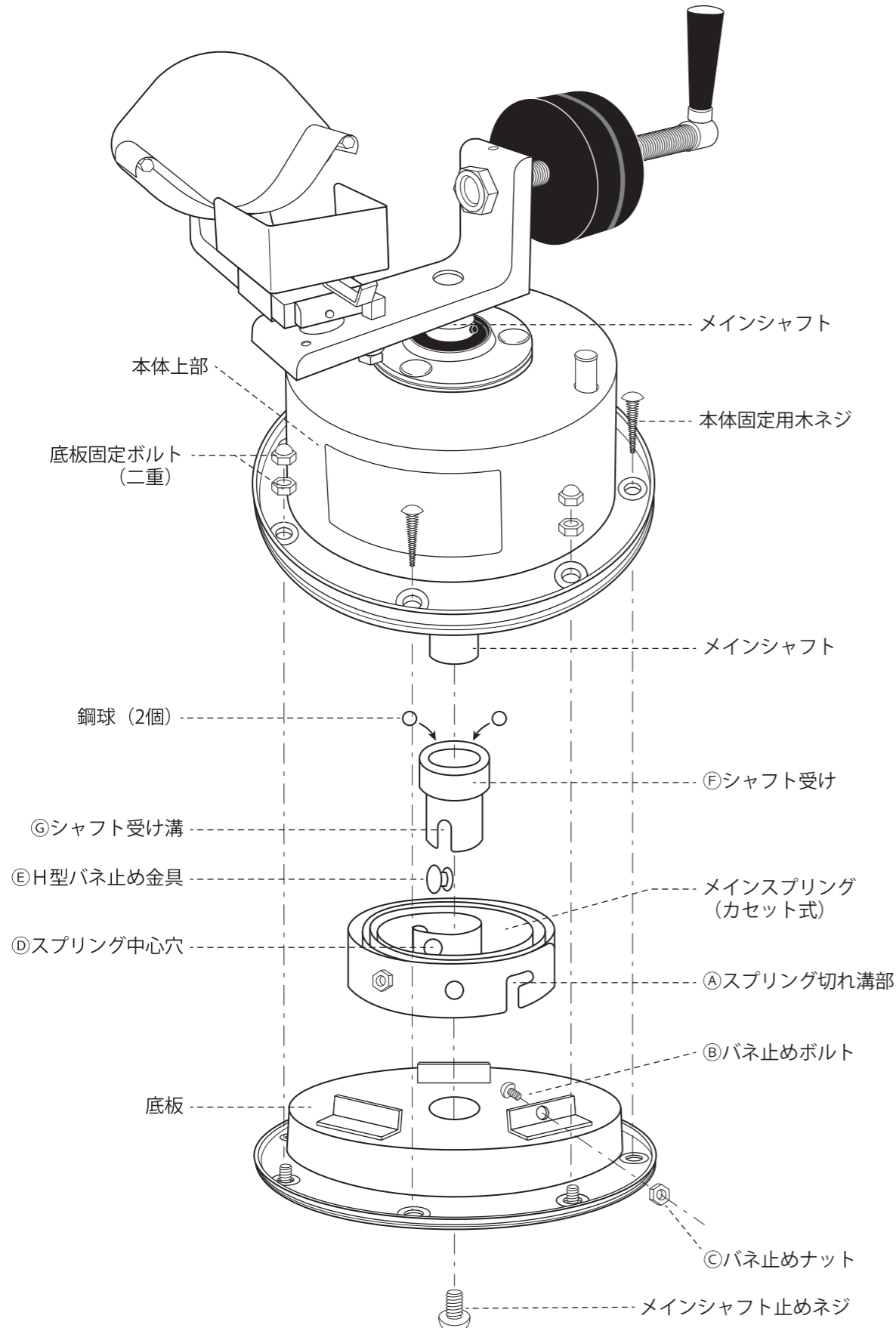


エンゼルキャスター Springs 交換方法

※ 左図参照



- ① 本体固定用木ネジ (4カ所) を外し、上下部固定ボルト、ナット (4カ所) を外してください。
- ② 本体裏面のメインシャフト止めネジを外し、本体上部をメインシャフトごと引き抜きます。その際、H型バネ止め金具、鋼球を紛失しないように注意してください。
- ③ バネ止めボルトを外し、スプリングを本体下部から外します。シャフト受けは、縦方向に引き上げるとスプリングから外れます。
- ④ 新しいスプリングの両端を固定します。外側の端にある「①スプリング切れ溝部」は「②バネ止めボルト」に引っ掛けて「③バネ止めナット」で固定し、内側の端にある「④スプリング中心穴」には「⑤H型バネ止め金具」を通した上で、「⑥シャフト受け」の「⑦シャフト受け溝」に「⑤H型バネ止め金具」の頭を嵌めて固定します。
- ⑤ 分解と逆の手順で組み立てます。各々のボルト、ネジをしっかり固定してください。

⚠ 注意

※ シャフト受けの中に鋼球が2個ありますが、これはバネを巻く為のラチェット (ストッパー) として必要なので絶対に紛失しないようにしてください。
また、グリス、ゴミなどが付着すると鋼球が動かなくなりバネを巻くことができませんので注意してください。

スプリング交換方法についてご質問等ございましたら、下記までご連絡ください。

大栄歯科産業株式会社 機械開発部 ☎06-6641-3332